

КЕССОН
ДЛЯ ОБУСТРОЙСТВА СКВАЖИН
«ТВЕРЬ _____»
№ _____

ТЕХНИЧЕСКИЙ ПАСПОРТ



№ 0058188

СИСТЕМА ДОВОЛЬНОЙ СЕРТИФИКАЦИИ «ПРОМТЕХСТАНДАРТ»

№ РОСС RU.32001.04ИБФ1 в едином реестре зарегистрированных систем добровольной сертификации



СЕРТИФИКАТ СООТВЕТСТВИЯ

Регистрационный номер РОСС RU.04ИБФ1.ОСП10.П00053

Срок действия с 27.07.2021 по 26.07.2024

ОРГАН ПО СЕРТИФИКАЦИИ № РОСС RU.32001.04ИБФ1.ОСП10, Общество с ограниченной ответственностью «ПромМашЭксперт», 410019, Российская Федерация, город Саратов, улица Крайняя, дом 129, офис 502, тел.: +7 (8452) 93-11-58, E-mail: info@pmexpert.ru

ПРОДУКЦИЯ Пластиковые, стеклопластиковые изделия, изделия для перекачки, хранения воды, транспортировки, для технологических нужд торговой марки «Торговый Дом «ИНЖЕНЕРНОЕ ОБОРУДОВАНИЕ». Серийный выпуск. (см. приложение №1)

код ОКПД 2
28.29.12

СООТВЕТСТВУЕТ ТРЕБОВАНИЯМ НОРМАТИВНЫХ ДОКУМЕНТОВ ТУ 28.29.12-003-26230499-2018 «Изделия из полимерных материалов общего назначения», ГОСТ 12.2.003-91 Система стандартов безопасности труда (ССБТ). Оборудование производственное. Общие требования безопасности, ГОСТ Р МЭК 60204-1-2007 Безопасность машин. Электрооборудование машин и механизмов. Часть 1. Общие требования.

код ТН ВЭД
325 10 000 0

ИЗГОТОВИТЕЛЬ Общество с ограниченной ответственностью "Торговый Дом "ИНЖЕНЕРНОЕ ОБОРУДОВАНИЕ" адрес: 117279, Российская Федерация, город Москва, улица Профсоюзная, дом 93А, этаж 5, помещение 1, комната 14. ИНН: 7728232761, КПП: 772801001 ОГРН: 1157746362795, телефон: +7 4955805850, электронная почта: info@trade-house.ru

СЕРТИФИКАТ ВЫДАН Общество с ограниченной ответственностью "Торговый Дом "ИНЖЕНЕРНОЕ ОБОРУДОВАНИЕ" адрес: 117279, Российская Федерация, город Москва, улица Профсоюзная, дом 93А, этаж 5, помещение 1, комната 14. ИНН: 7728232761, КПП: 772801001 ОГРН: 1157746362795, телефон: +7 4955805850, электронная почта: info@trade-house.ru

НА ОСНОВАНИИ Протокола испытаний № 0035-ИЛ23/2021 от 26.07.2021 Испытательная лаборатория ООО «ПромМашЭксперт» аттестат аккредитации № РОСС RU.32001.04ИБФ1.ИЛ23 с 03.02.2021 по 02.02.2022г.



Проверка подлинности
сертификата соответствия



Руководитель органа

Эксперт


подпись


подпись

С.Н. Тарасов

инициалы, фамилия

К.А. Иванова

инициалы, фамилия

Настоящий сертификат соответствия обязывает организацию поддерживать выпуск (реализацию) продукции в соответствии с вышеуказанным стандартом, что будет находиться под контролем органа по сертификации системы добровольной сертификации «ПромТехСтандарт» и подтверждаться при проведении ежегодного инспекционного контроля

№ 0058189

**СИСТЕМА ДОБРОВОЛЬНОЙ СЕРТИФИКАЦИИ
«ПРОМТЕХСТАНДАРТ»**

№ РОСС RU.32001.04ИБФ1 в едином реестре зарегистрированных систем добровольной сертификации



ПРИЛОЖЕНИЕ № 1

К сертификату соответствия РОСС RU.04ИБФ1.ОСП10. П00053
(является неотъемлемой частью сертификата соответствия)

Срок действия с 27.07.2021 по 26.07.2024

ОРГАН ПО СЕРТИФИКАЦИИ

№ РОСС RU. 32001. 04ИБФ1.ОСП10

Общество с ограниченной

ответственностью «ПромМашЭксперт», 410019, Российская Федерация, город Саратов, улица Крайняя, дом 129,
офис 502, тел.: +7 (8452) 93-11-58, E-mail: info@pmexpert.pro

Перечень продукции, на которую распространяется действие сертификата соответствия

код ОК/код ТН ВЭД	Наименование и обозначение продукции
28.29.12 3925 10 000 0	Пластиковые, стеклопластиковые изделия, изделия для перекачки, хранения воды, транспортировки, для технологических нужд торговой марки «Торговый Дом «ИНЖЕНЕРНОЕ ОБОРУДОВАНИЕ»: кессоны для обустройства скважин, аккумулирующие ёмкости, пожарные ёмкости, ёмкости для хранения воды, оборудование для станций очистки сточных вод.



Руководитель органа

Эксперт


подпись


подпись

С.Н. Тарасов

инициал, фамилия

К.А. Иванова

инициал, фамилия

Настоящий сертификат соответствия обязывает организацию поддерживать выпуск (реализацию) продукции в соответствии с вышеуказанным стандартом, что будет находиться под контролем органа по сертификации системы добровольной сертификации «ПромТехСтандарт» и подтверждаться при прохождении ежегодного инспекционного контроля

Содержание

1. ВВЕДЕНИЕ	5
2. НАЗНАЧЕНИЕ И ОБЛАСТЬ ПРИМЕНЕНИЯ.....	5
3. КОМПЛЕКТ ПОСТАВКИ.....	5
4. ТЕХНИЧЕСКИЕ ХАРАКТЕРИСТИКИ.....	6
5. УСТРОЙСТВО. ПЛАН-СХЕМА КЕССОНА	7
6. УСТАНОВКА И МОНТАЖ	11
7. ПОДГОТОВКА К ЗИМНЕЙ ЭКСПЛУАТАЦИИ	12
8. ГАРАНТИЙНЫЕ ОБЯЗАТЕЛЬСТВА И СРОК СЛУЖБЫ.....	13
ДЛЯ ЗАМЕТОК.....	15

1. ВВЕДЕНИЕ

Настоящий документ удостоверяет гарантированные изготовителем основные параметры и характеристики Кессона для обустройства скважин.

2. НАЗНАЧЕНИЕ И ОБЛАСТЬ ПРИМЕНЕНИЯ

Кессон – ёмкость, изготовленная из листового полипропилена, предназначенная для обустройства скважин или как место для размещения оборудования с целью обеспечения возможности круглогодичного пользования водой в доме и на участке.

Кессон является надёжной защитой от внешних климатических факторов, способных нанести ущерб оборудованию и водяной скважине, а также облегчает техническое обслуживание установленного оборудования. Для полноценной эксплуатации скважины Кессон может вместить автоматику и насосное оборудование, освобождая пространство в доме.

3. КОМПЛЕКТ ПОСТАВКИ

№ П/П	Наименование комплектующих	Количество
1	Корпус со встроенной лестницей	1
2	Крышка	1
3	Муфта обсадной трубы	1
4	Технический паспорт	1
5	Утепленная крышка*	1

* утепленная крышка поставляется по отдельному заказу

4. ТЕХНИЧЕСКИЕ ХАРАКТЕРИСТИКИ

Кессон «ТВЕРЬ»



Характеристики:

общая высота. 2000 мм

высота горловины. 500 мм

диаметр 950 мм

Кессон «ТВЕРЬ BIG»



Характеристики:

общая высота. 2000 мм

высота горловины. 300 мм

диаметр 1270 мм

Кессон «ТВЕРЬ BIG 1,5»



Характеристики:

общая высота. 2000 мм

высота горловины. 300 мм

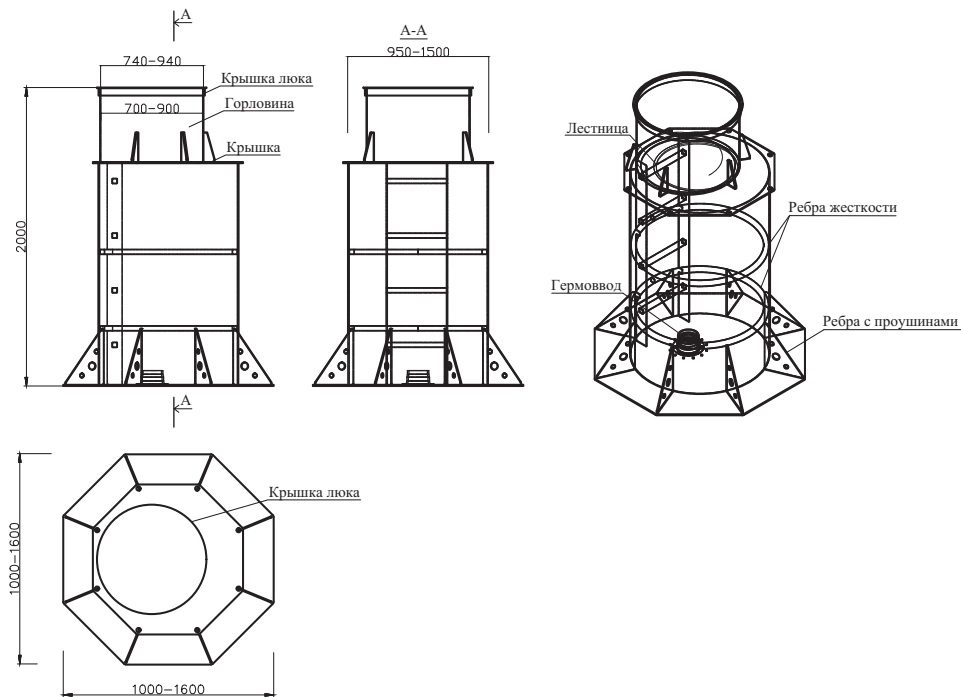
диаметр 1500 мм

5. УСТРОЙСТВО

Кессон изготовлен из монолитного полипропилена толщиной 8 мм с рёбрами жёсткости.

Кессон имеет герметичную пластиковую конструкцию (рабочая камера с горловиной или без, в зависимости от модели) с ребрами жесткости, основанием с грунтозацепами, встроенной лестницей и крышкой. В зависимости от своего назначения Кессон может быть дополнительно оснащён муфтой обсадной трубы, которая обеспечивает герметичное соединение Кессона и скважины. При использовании Кессона в качестве дополнения (например, к колодцу), внутри может размещаться: гидроаккумулятор, фильтры, запорная арматура, насосное оборудование, а также разведение трубопровода в разных направлениях.

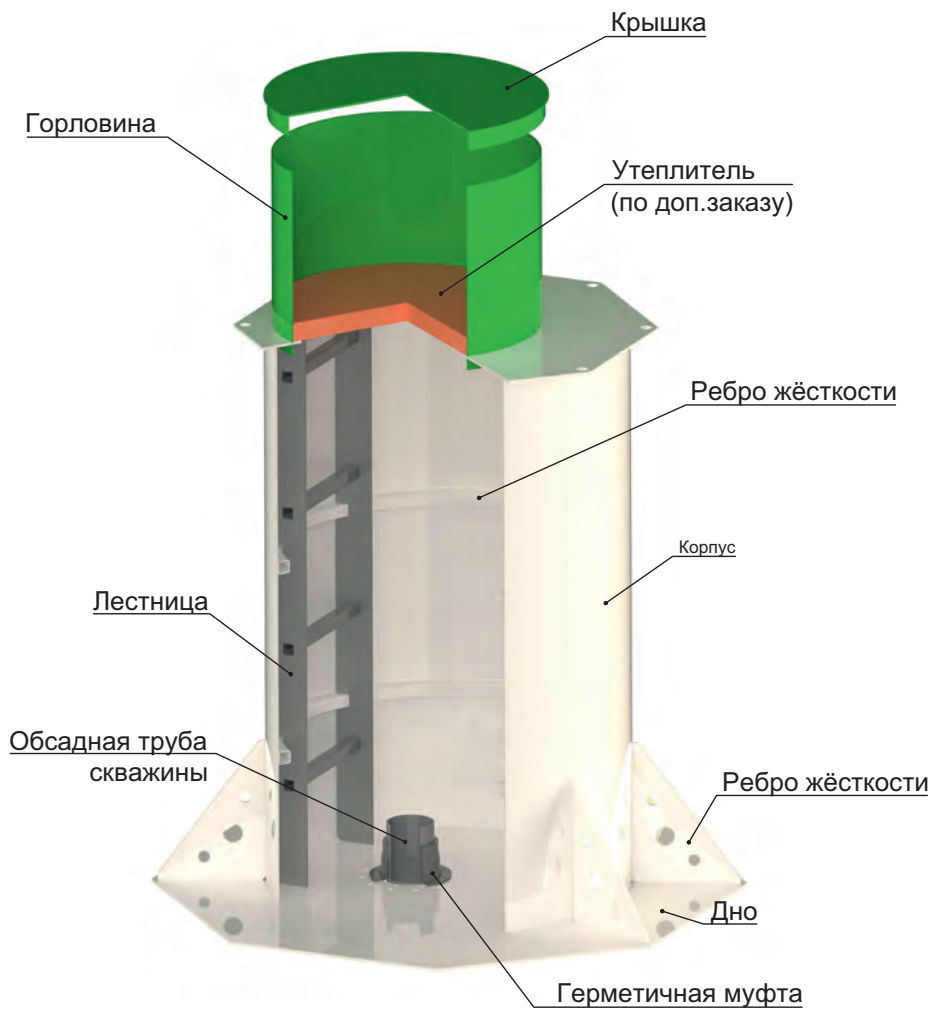
ПЛАН-СХЕМА КЕССОНА



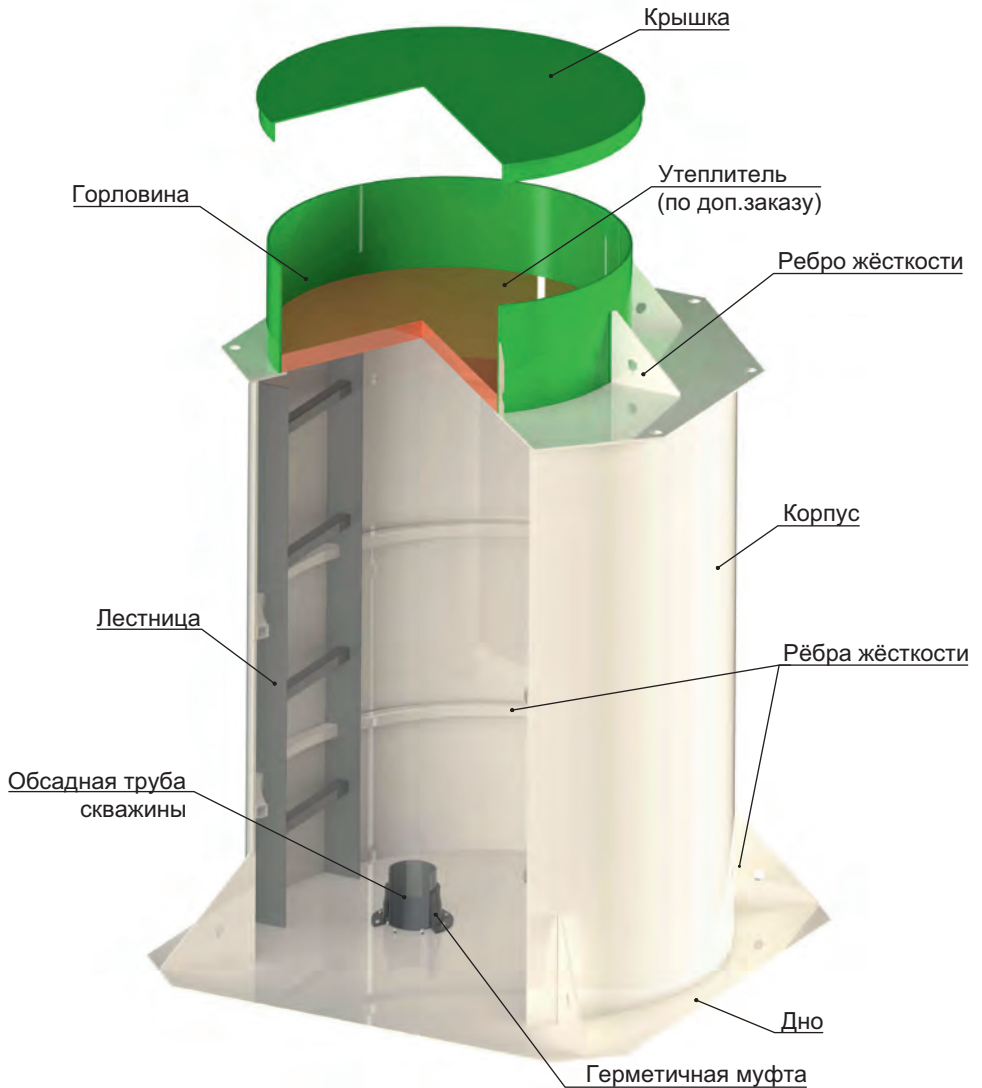
Любой кессон по индивидуальному проекту

Благодаря собственным техническим разработкам мы можем подготовить индивидуальный проект с увеличенным диаметром и увеличенной высотой под любой запрос.

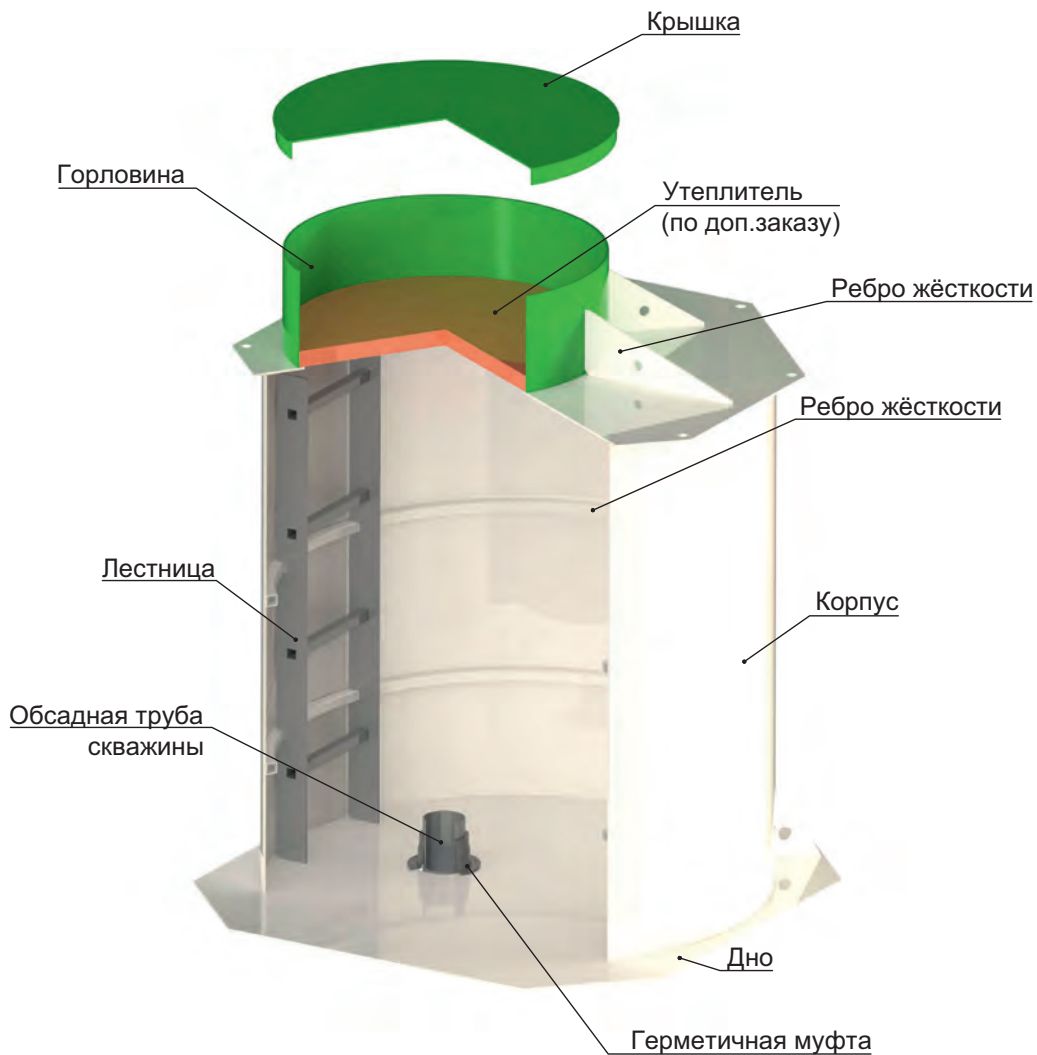
Кессон «ТБЕРБ»



Кессон «ТВЕРЬ ВIG»



Кессон «ТВЕРЬ BIG 1,5»



6. УСТАНОВКА И МОНТАЖ

1. Подготовка котлована

- Для удобства установки Кессона роется котлован диаметром на 20-30 см больше самого Кессона, размер котлована определяется с помощью монтажной схемы на соответствующую модель Кессона. Котлован роется с постоянным контролем вертикальности стенок.
- Разработав котлован до необходимой глубины, проводится засыпка и уплотнение песчаной подушки с выводом поверхности под нулевую отметку с помощью строительного уровня.
- Для бетонного основания применяется ж/б крышка колодца ПП с отверстием, весом не менее 450кг, марки ПП-12 для Кессона «ТВЕРЬ» и марки ПП-15 для Кессона «ТВЕРЬ BIG» и Кессона «ТВЕРЬ BIG 1,5». Ж/б крышка опускается на песчаную подушку так, чтобы обсадная труба прошла в отверстие основания, и также выравнивается по уровню.
- После монтажа необходимо цементным раствором заполнить зазоры между стенками отверстия и обсадной трубой. Во время монтажа следует строго контролировать горизонтальность поверхности основания.

2. Якорение

- Для последующего якорения Кессона используется синтетический шнур (диаметр не менее 16 мм), который крепится к монтажным петлям бетонного основания. После закрепления шнуры выводятся на поверхность Земли. При якорении запрещается применение цепи или стального троса вместо синтетического шнура.

3. Подготовка обсадной трубы

- Обсадная труба скважины обрезается так, чтобы она выступала из бетонного основания не больше, чем на 500мм.

4. Установка кессона

- Кессон размещается на песчаную подушку, обсадная труба скважины должна войти в основание соединительной муфты, интегрированной в массивное дно Кессона, необходимо строго контролировать горизонтальность поверхности основания.

- Кессон якорится подготовленными ранее шнурами через монтажные проушины в корпусе Кессона.
- На обсадную трубу монтируется уплотнительное кольцо, а также ответный фланец герметичной муфты обсадной трубы, и равномерно затягиваются все болтовые соединения.

5. Герметизация трубы скважины

- Монтаж муфты производится путём затягивания фланцевого соединения с плотной резиновой прокладкой, которая позволяет герметично изолировать Кессон.

6. Засыпка песчано-цементной смесью

- Перед обратной засыпкой пазух котлована в Кессон нужно ввести электрический кабель и магистральные трубы водоснабжения. Для этого подготавливаются соответствующие отверстия, ориентируясь на примыкающую к Кессону траншею водопровода.
- Вводится/выводится магистраль трубопровода с помощью напорной арматуры и компрессионных фитингов.
- Вводится/выводится электрический кабель.
- Пространство между стенками котлована и стенками Кессона засыпается смесью из песка и цемента в пропорции 5:1 при типе грунта глина и при грунте «пльвун» или песком при типе грунта песок или суглинок. Засыпка пазух котлована проводится послойно. Толщина каждого слоя 300 мм. Обсыпка производится с обязательной проливкой водой и уплотнением каждого слоя.

7. ПОДГОТОВКА К ЗИМНЕЙ ЭКСПЛУАТАЦИИ

Конструкция Кессона предусматривает работу помещенного в него инженерно-технического оборудования в зимний период. Для сохранения положительной температуры внутри Кессона требуется дополнительное утепление. Для этого в верхней части Кессона находится специальное ребро жёсткости – полка, на которую необходимо уложить вырезанный по размеру утеплитель. В качестве утеплителя возможно использование пеноплекса, экструдированного полистирола, пенопласта и т. д., минимальная толщина материала 50 мм.

8. ГАРАНТИЙНЫЕ ОБЯЗАТЕЛЬСТВА И СРОК СЛУЖБЫ

- Гарантия не распространяется на повреждения, возникшие в результате несоблюдения правил монтажа, самостоятельного ремонта, удара, других механических повреждений при транспортировке или внесения в конструкцию Кессона каких-либо изменений без согласования с производителем.
- Приемка Кессона в эксплуатацию потребителем, а также активирование недостатков в пределах гарантийного срока может осуществляться только в соответствии со СНиП 3.05.04-85, СНиП 3.01.04-87, а также Инструкцией “О порядке приемки продукции ПТН по качеству”, утвержденной Госарбитражем при правительстве РФ.
- После монтажа все гарантийные обязательства должна принимать на себя организация, осуществлявшая монтаж.
- Производитель не несёт ответственность за расходы, связанные с демонтажем гарантийного оборудования, а также ущерб, нанесенный другому оборудованию, находящемуся у покупателя, в результате неисправности или дефектов, возникших в гарантийный период.
- Активирование недостатков, обнаруженных при эксплуатации, производится с обязательным участием представителя производителя.
- Претензии к качеству могут быть предъявлены в течение гарантийного срока.
- Любые рекламации, составленные в произвольной форме, Производителем не принимаются.
- Производитель оставляет за собой право вносить изменения в конструкцию Кессона, не ухудшающие его технические характеристики, эксплуатационные качества и товарный вид, без внесения этих изменений в настоящий паспорт.

ОТК

Дата отгрузки «___» _____ 20__г.

Адрес объекта _____

м.п.

Гарантийный талон № _____

Наименование товара _____

Название и адрес торгующей организации _____

Свидетельство о приемке

Кассон принят и признан годным к эксплуатации.

Заводской номер Изделия

Технический контроль _____ / _____
(подпись)

Гарантийные обязательства

Срок службы Изделия 50 лет. Гарантийный срок изготовителя отсчитывается с даты продажи товара потребителю и составляет:

- на конструктивную часть 3 года;
- на комплектующие 1 год.

Дата продажи ____/____/____г.
м.п.

С условиями гарантии СОГЛАСЕН:

ПОКУПАТЕЛЬ _____ / _____
(подпись)

Уважаемый покупатель,

Вы приобрели Кессон для обустройства скважин. «Торговый дом «ИНЖЕНЕРНОЕ ОБОРУДОВАНИЕ» благодарит Вас за этот выбор и искренне надеется, что Вы не пожалеете о нем.

Внимательно прочтите, пожалуйста, паспорт и выполняйте содержащиеся в нем рекомендации.

Желаем Вам успехов и благополучия.

Справочная информация по телефону +7 (495) 580-58-50.

Торговый дом «ИНЖЕНЕРНОЕ ОБОРУДОВАНИЕ»

ДЛЯ ЗАМЕТОК

- ДОГОВОР № _____ от _____г.
- ДАТА МОНТАЖА __/__/____г.
- ОТВЕТСТВЕННЫЙ ПРЕДСТАВИТЕЛЬ

ФИО _____

- ДАТА ЗАПУСКА В ЭКСПЛУАТАЦИЮ
- от __/__/____г.
- ОТВЕТСТВЕННЫЙ ПРЕДСТАВИТЕЛЬ

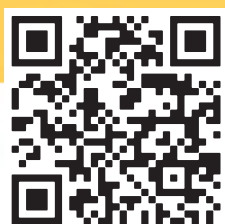
ФИО _____

- ТЕХНИЧЕСКОЕ ОБСЛУЖИВАНИЕ
-
-

РФ, 117279, г. Москва, ул. Профсоюзная, 93а,
эт. 5, пом. 1, комн. 14

+7 (495) 580 58 50

info@septiki-tver.ru
www.septiki-tver.ru



EAC

